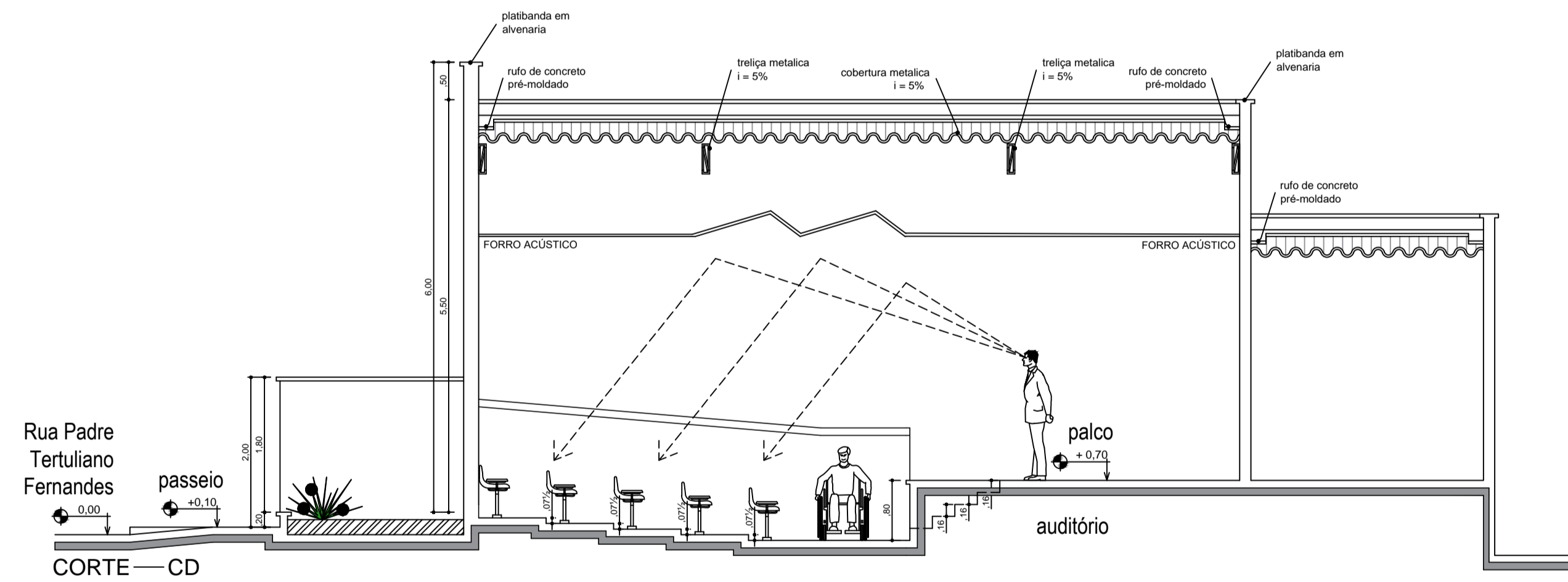
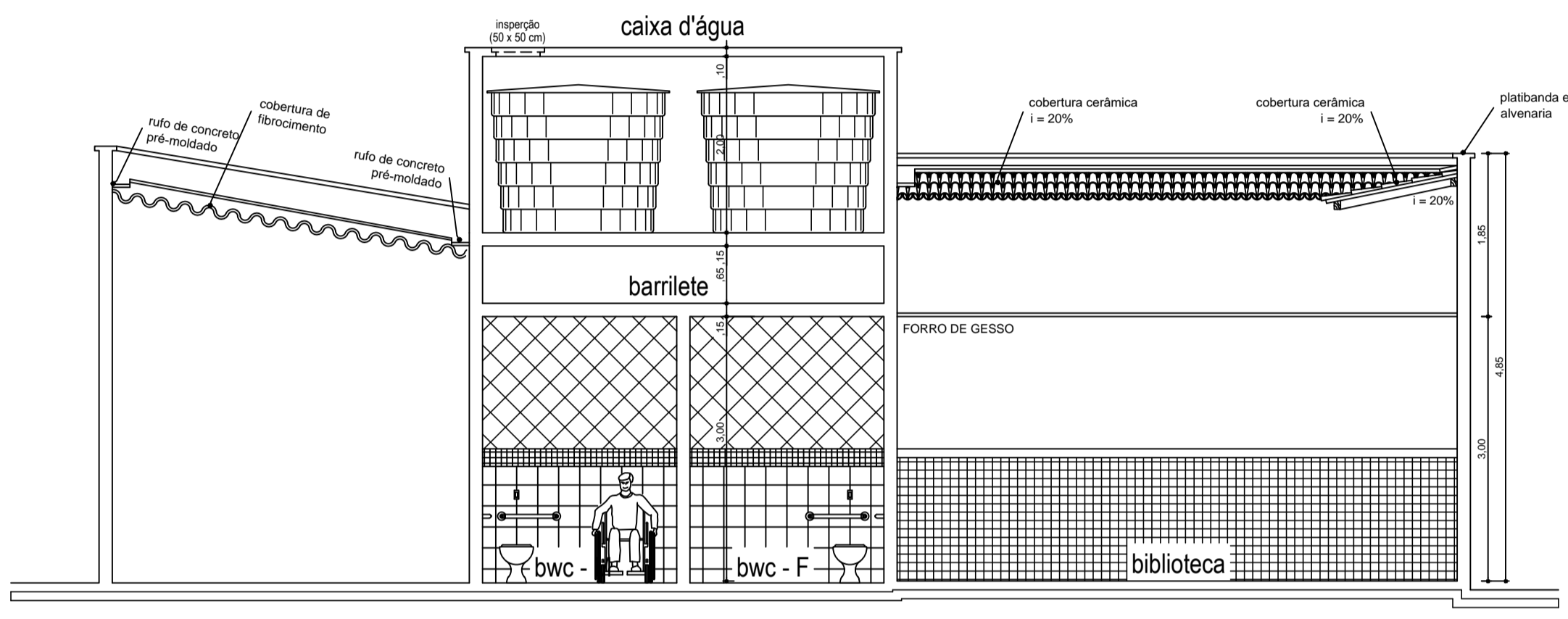
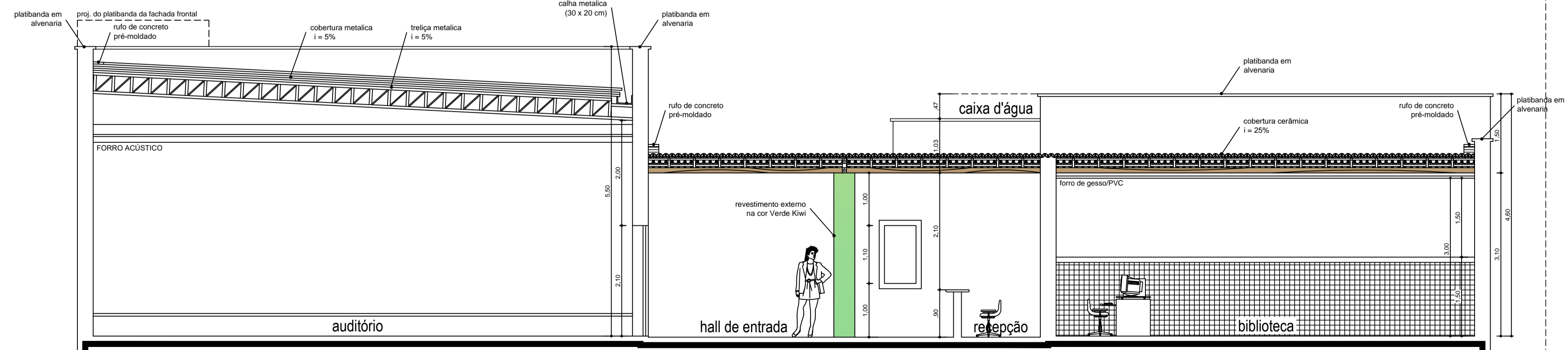


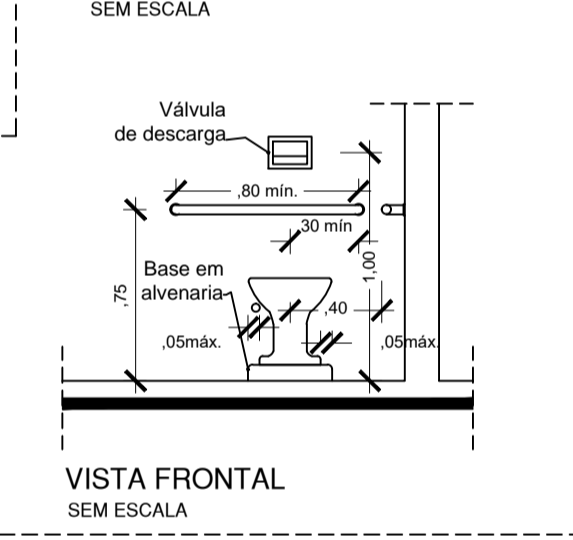
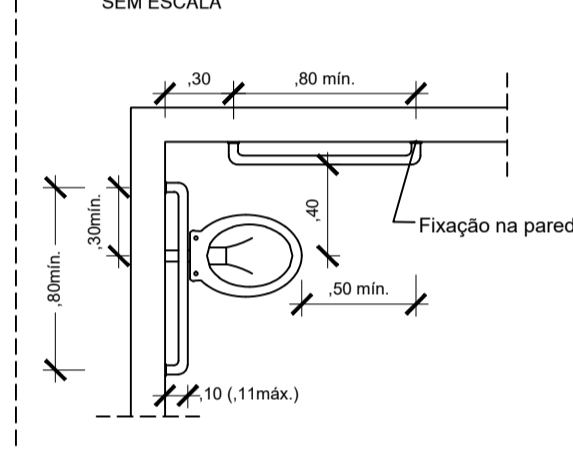
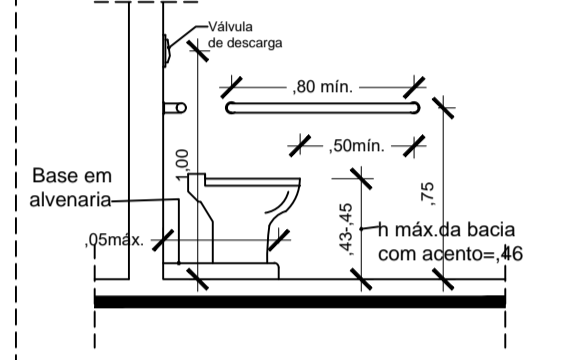
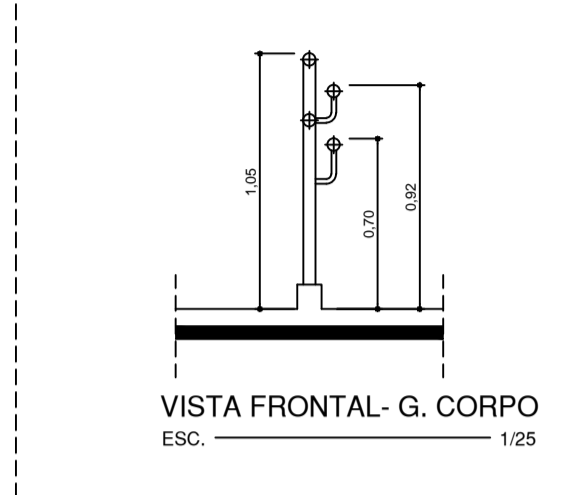
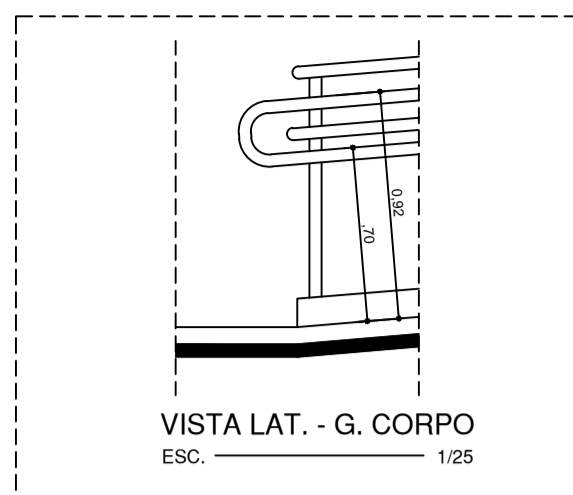
FACHADA FRONTAL
ESC. 1/50



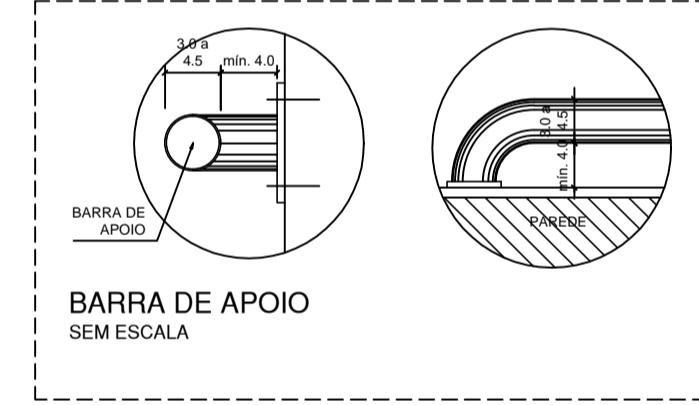
CORTE — CD
ESC. 1/50



CORTE — AB
ESC. 1/50



DETALHES TÉCNICOS:



Proprietário: **PREF. MUN. DE DR. SEVERIANO**
CNPJ: 08.355.489/0001-26

Proj. Tec. execução: _____

Proj. Tec. projeto: **Wallace Marcelino S. Bessa**
Engenheiro Civil
crea: 21121/1514

PROJETOS:
RUA PADRE TERTULIANO FERNADES S/Nº
CENTRO DR. SEVERIANO/PA. CEP: 58910-000.

PROJETOS:
CORTES, FACHADAS E DETALHES
TÉCNICOS.

Área de construção:	318,19 m ²	Área permitida:	73,75 m ²
Área do terreno:	563,85 m ²	Área útil:	385,43 m ²
Área de cobertura:	280,83 m ²	Usos:	metro - (m)

ESCALA: **indicada**
DATA: **maio de 2014**
Proj. Civil: **Wallace M. Soares Bessa**
Proj. Arquitet.: _____

PROJETOS: **03/03**